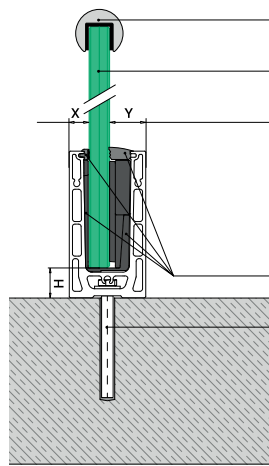


Perfiles para suelo, montaje superior



Opcional: Tubos en perfil U: 173 - 189
Protección de bordes: 170 - 172

Vidrio de seguridad: 164 - 165

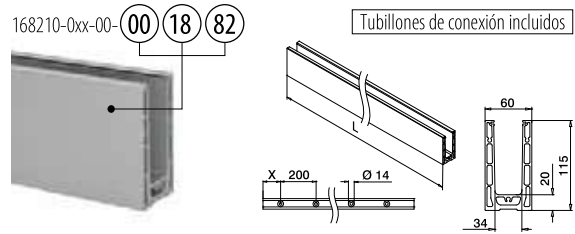
Fijación con regulación de vidrio
X = variable
Y = 25,5
H = 25

Para una fijación del vidrio no ajustable
X = 15
Y = variable
H = 23

Q-disc® System: 31, 32

Todos los anclajes: 461 - 467

Para las especificaciones técnicas de montaje, medidas del vidrio y tipos de vidrio, ver los respectivos certificados.

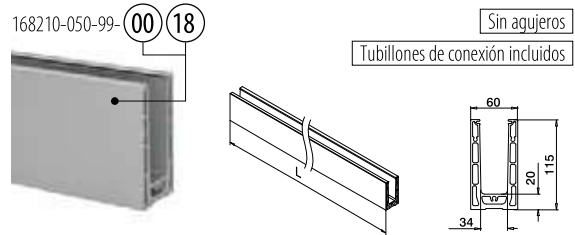


MOD 8210

Aluminio	Bruto		
		X	
168210-050-00-00	100	461 - 467	L = 5 m
Aluminio	Pulido, anodizado		
OUTDOOR			
168210-025-00-18	50	461 - 467	L = 2,5 m
168210-050-00-18	100	461 - 467	L = 5 m
Aluminio	Black Line		
OUTDOOR			
NEW 168210-050-00-82	100	461 - 467	L = 5 m



International Design Model Protection



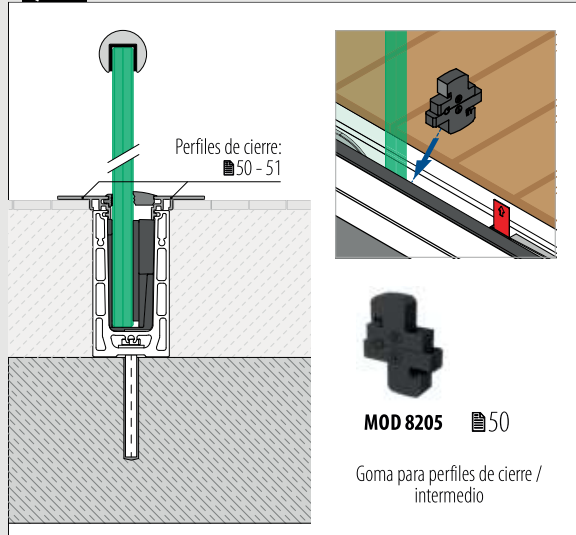
MOD 8210

Aluminio	Bruto	
168210-050-99-00		L = 5 m
Aluminio	Pulido, anodizado	
OUTDOOR		
168210-050-99-18		L = 5 m

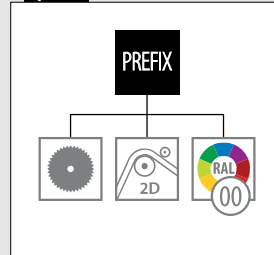


International Design Model Protection

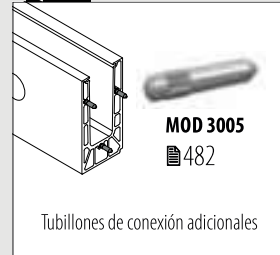
Q-INFO



Q-INFO



Q-INFO



Q-INFO Aluminio

